



COMUNE DI BERTIOLO

Provincia di Udine

**NORME TECNICHE
PER LA REALIZZAZIONE
DI
TOMBE DI FAMIGLIA
NEI CIMITERI DI
BERTIOLO E POZZECCO**

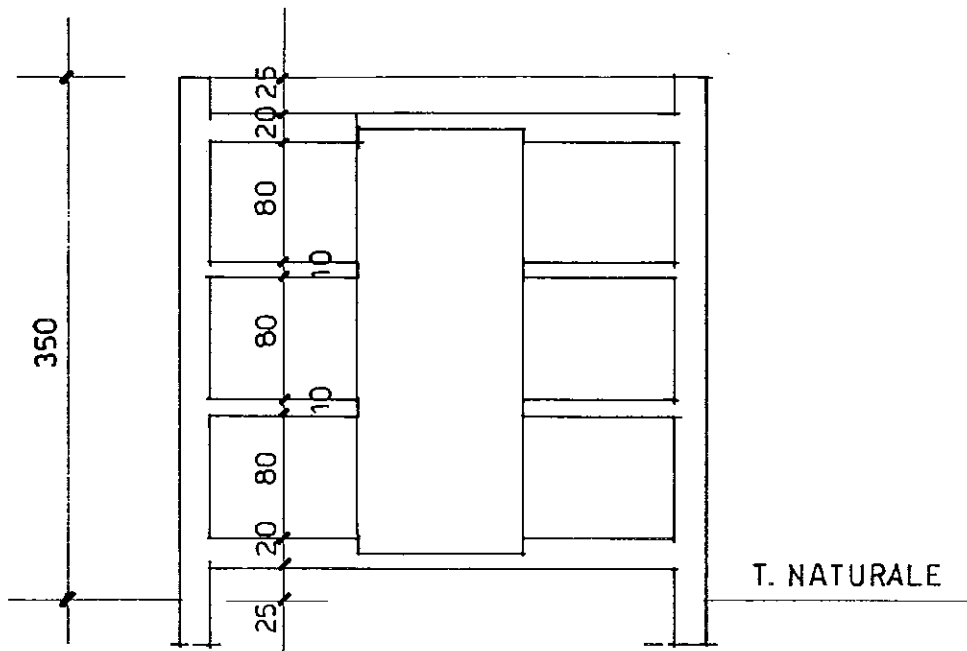
**Delibera del C.C. nr. 49 del 11 aprile 2001
Delibera del C.C. nr. 5 del 29 gennaio 2014**

NORME TECNICHE

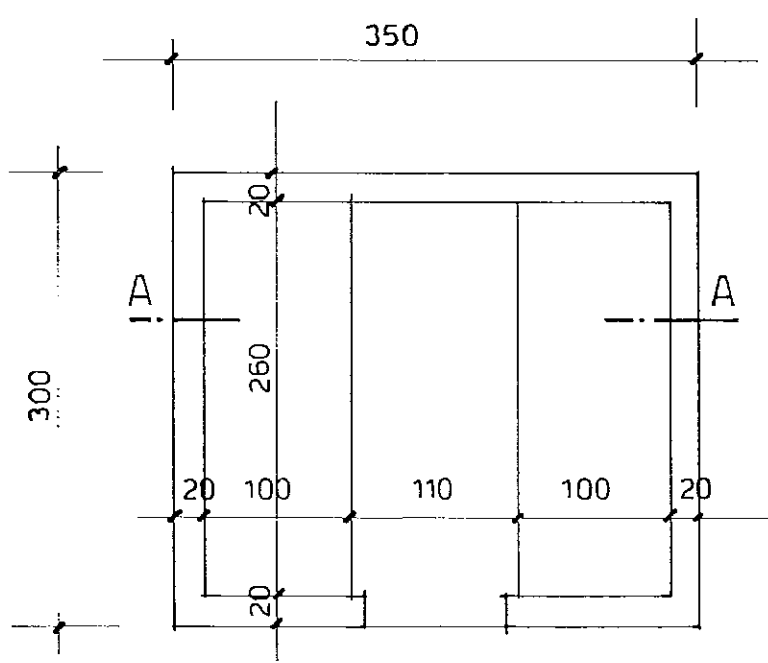
ART. 1 – TOMBE DI FAMIGLIA

1. Per tombe di famiglia (o sepoltura a casetta) si intende una struttura rialzata rispetto al piano di campagna. Potrà contenere loculi disposti sia sopra (massimo 3 livelli), che sotto (massimo un livello) il pavimento e dovrà essere provvista di un ossario.
2. Nella realizzazione di tali manufatti si dovranno seguire le seguenti prescrizioni di carattere generale:
 - a) Il manufatto avrà dimensioni in pianta di metri 3.50 x 3.00 ed un'altezza massima fuori terra di 3.50 metri.
 - b) Si potranno realizzare diversi tipi di intervento secondo gli schemi allegati.
 - c) Il manufatto verrà posizionato secondo l'allegata planimetria all'interno di un'area avuta in concessione di 4.00 x 3.65 metri.
 - d) All'interno dell'edicola i loculi devono essere disposti in modo tale da permettere in ogni tempo la estumulazione delle salme.
 - e) Conformità al capo XV – art. 76 del D.P.R. 10-09-1990, n. 285 e al punto 13 della Circolare Ministero della Sanità n. 24 del 26-06-1993, salvo quanto diversamente stabilito dalle presenti norme.
 - f) Struttura portante perimetrale, se realizzata in muratura dovrà avere uno spessore minimo di 30 cm.;
se realizzata in calcestruzzo di cemento armato lo spessore potrà essere ridotto a 20 cm.;
se realizzato completamente in pietra naturale a tutto spessore, lo spessore minimo sarà di 30 cm..
 - g) Nella costruzione di edicole funerarie è vietato l'impiego di muratura in blocchi di cemento.
 - h) I rivestimenti esterni dovranno essere costituiti da rocce ornamentali quali: marmo, granito, travertino, pietra, sono ammesse anche pietre artificiali formate da pietrisco di rocce naturali collegate da leganti idraulici.
 - i) Si prescrive l'impiego di chiavette o borchie per il fissaggio delle lastre di chiusura della tomba.

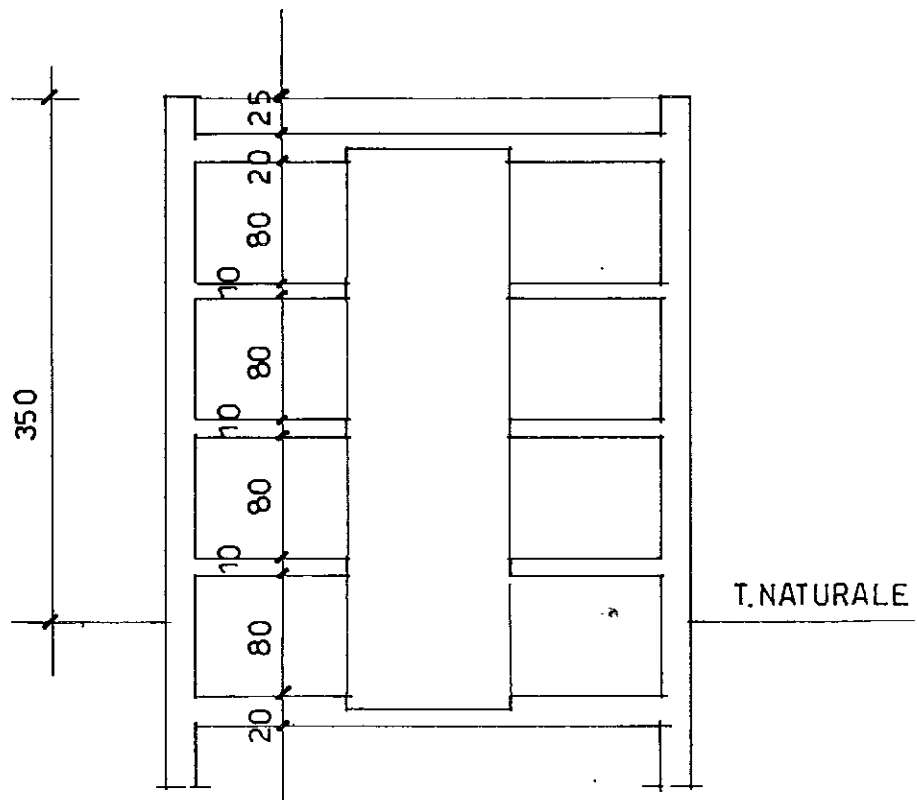
- j) E' vietato l'impiego nelle finiture esterne, di mattoni lavorati a facciavista salvo che la superficie della muratura non venga sottoposta a trattamenti particolari e duraturi nel tempo o che vengano impiegati speciali mattoni.
- k) Soluzioni con pietra artificiale di diversa composizione dovranno essere sottoposte all'autorizzazione comunale.
- l) Nella realizzazione degli infissi è vietato l'impiego di materiali plastici, è ammesso l'uso di materiali metallici e legno che dovranno essere sottoposti a manutenzione con specifici trattamenti che garantiscono una buona durabilità nel tempo.
- m) Si dovrà provvedere allo scarico delle acque meteoriche con metodi idonei.
- n) Gli scarichi, se interni alla muratura dovranno essere eseguiti con materiali di prima qualità ed i giunti realizzati a regola d'arte al fine di evitare infiltrazioni, se esterni si consiglia l'impiego di rame di adeguato spessore.
- o) E' vietato l'uso di materiali plastici per grondaie e pluviali in vista.



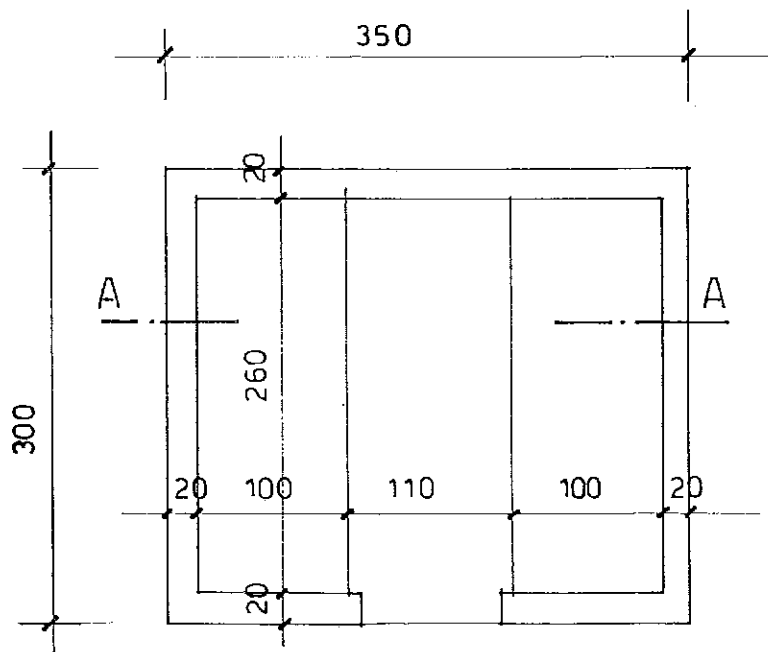
SEZ A-A



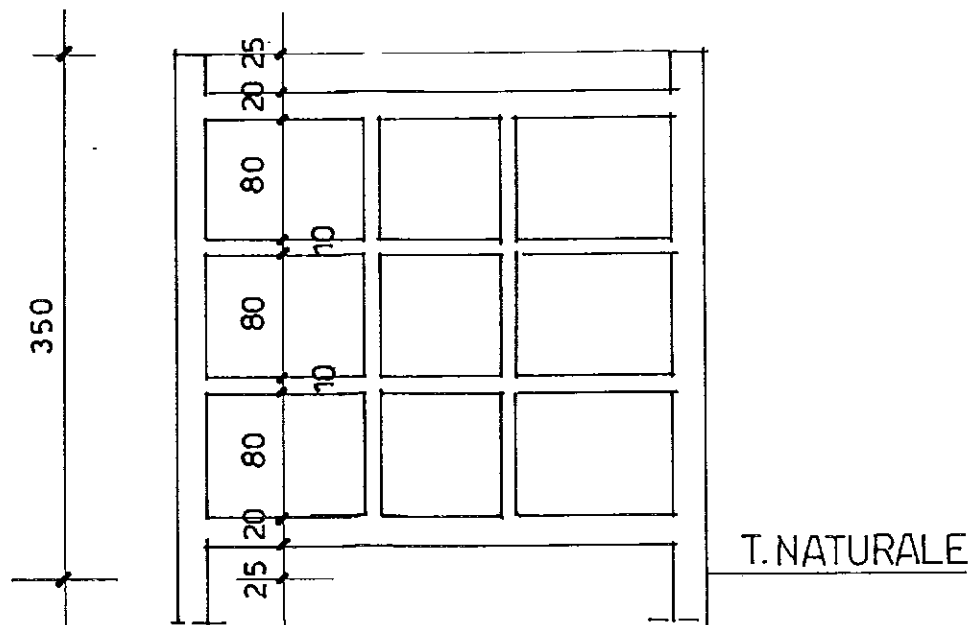
INTERVENTO TIPO - A-



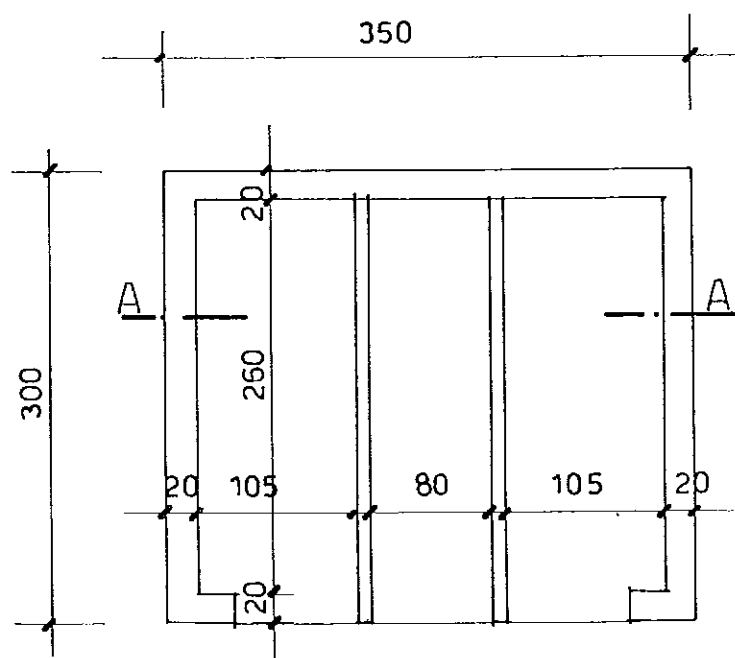
SEZ A-A



INTERVENTO TIPO-B-



SEZ A-A



INTERVENTO TIPO - C-